

	Arbetskyddsstyrelsens handledning för ackrediterade kontroll- och certifieringsorgan		Ackr.omr.	Nr.
			14	3
			Rev.	Sid.
				1
Handläggare	Styrelsens ärende	Hänvisning	Datum	
Anders Åsén	530 TM 3709/95	Startpaket	mars 3, åååå	

KROKBLOCK - LÅSNING AV LASTKROK

Fabrikat KONE

Typ XL-telfer

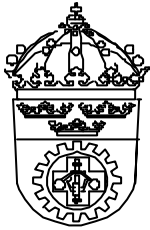
Vid provbelastning av en ny telfer släppte lastkroken från krokblocket. Lasten föll till golvet. Det havererade krokblocket tillhörde en KONE-telfer på 3,2 ton av typ XL-204.

Lastkrokens låsning har förbättrats av KONE som också erbjudit sina kunder att modifiera krokblocket. En stödring har placerats runt ringhalvorna som låser kroken i krokblocket, se figur sid 2.

Vid besiktning bör kontrolleras att denna åtgärd vidtagits.

Lennart Ahnström

Anders Åsén



Arbetskyddsstyrelsens handledning för ackrediterade kontroll- och certifieringsorgan

Ackr.omr.

Nr.

14**3**

Rev.

Sid.

2

Handläggare

Anders Åsén

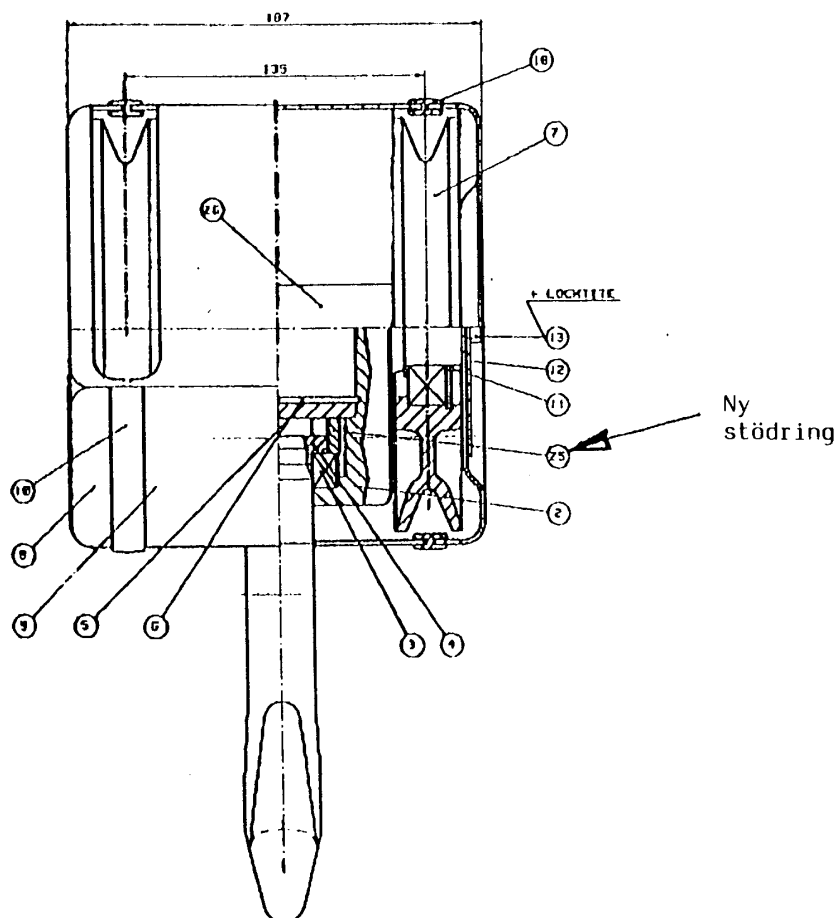
Styrelsens ärende

530 TM 3709/95

Hänvisning

Startpaket

Datum

mars 3, åååå

Krokblock typ XL